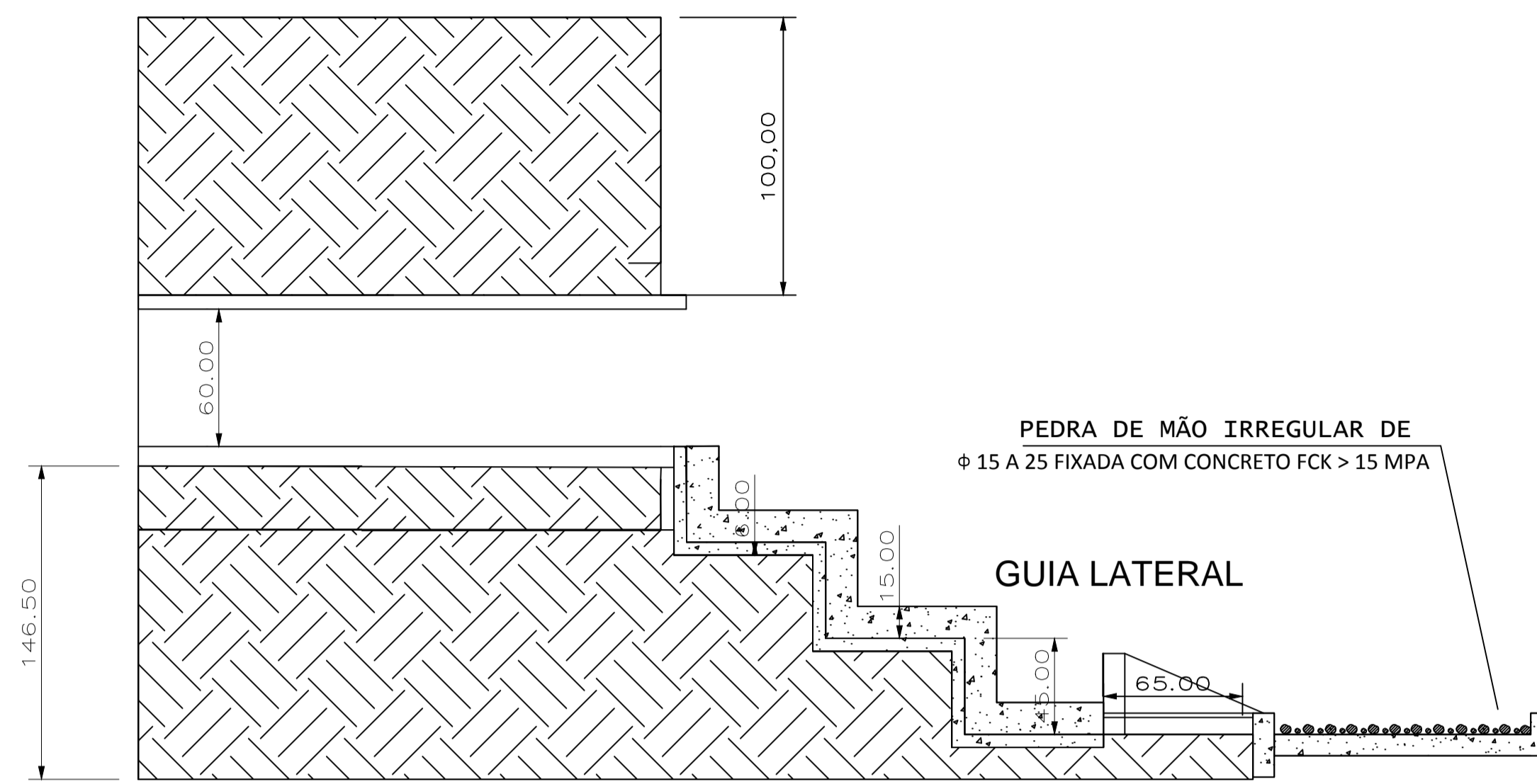
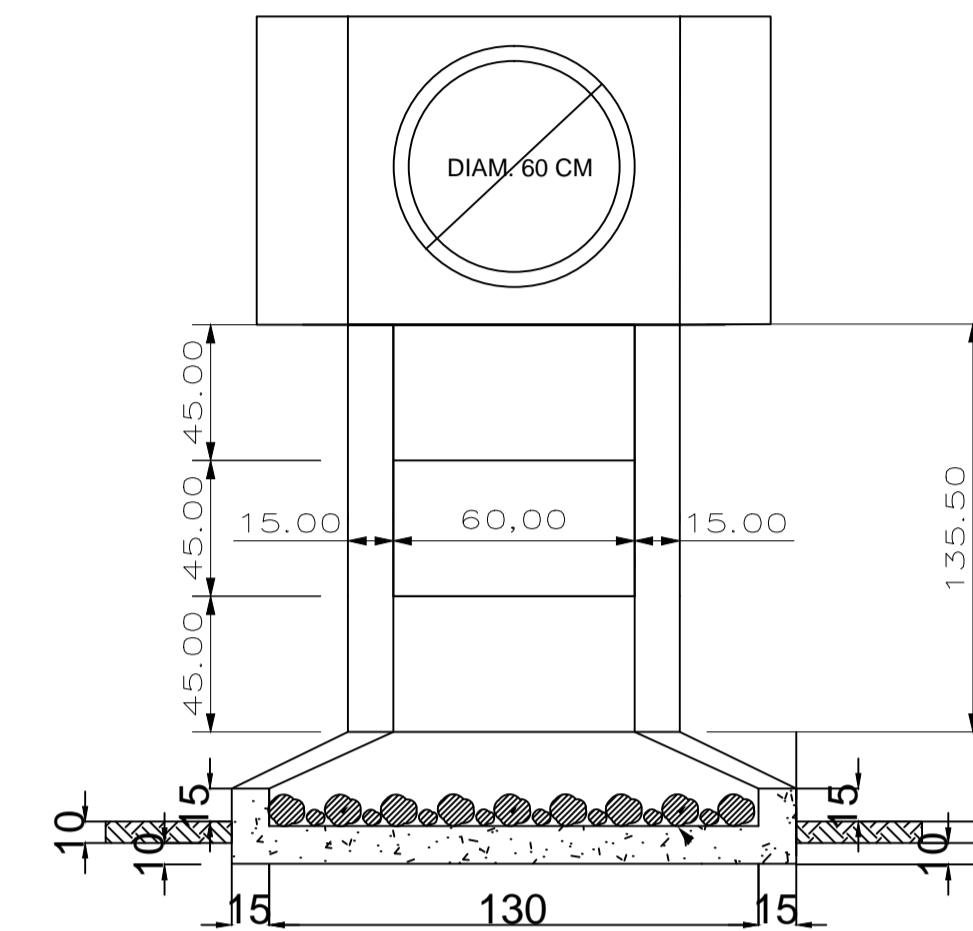


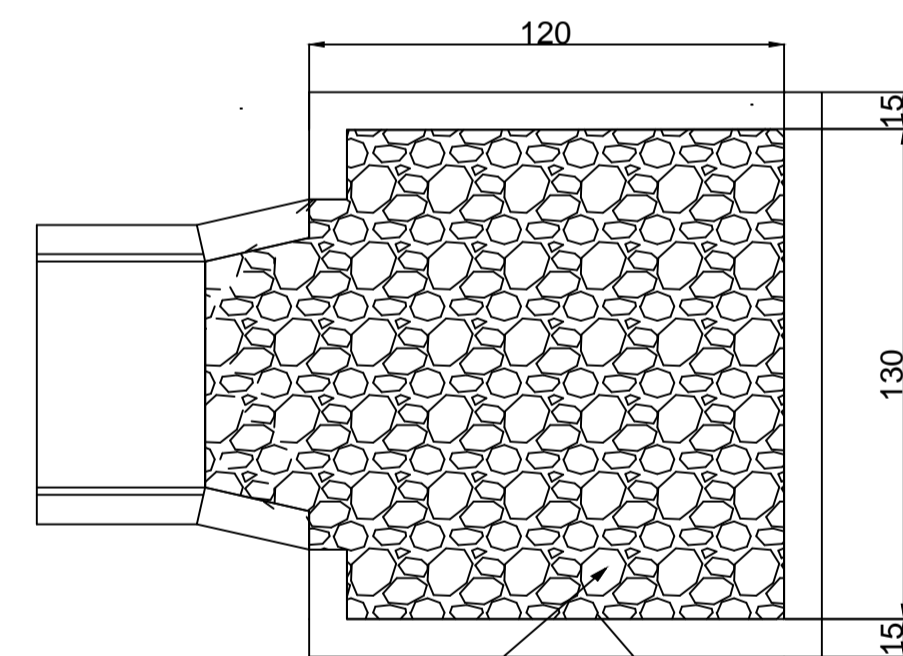
DETALHE 01 - DISSIPADOR DE ENERGIA EM PEDRA ARGAMASSADA E= 6 CM



VISTA EM CORTE
ESC 1:25



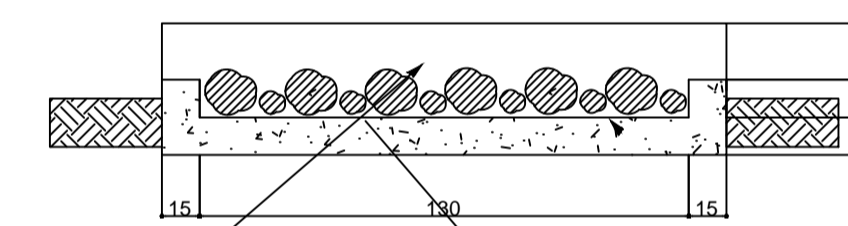
VISTA FRONTAL
ESC 1:25



PEDRA DE MÃO IRREGULAR DE
Ø 15 A 25 FIXADA COM CONCRETO FCK > 15 MPA

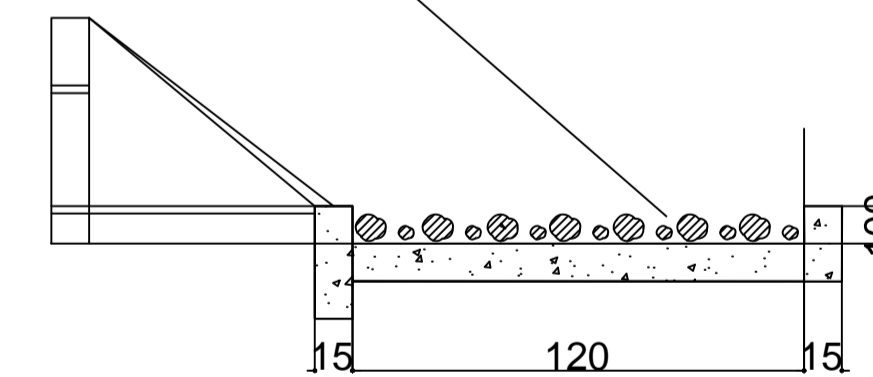
CONCRETO FCK > 15 MPA

VISTA EM PLANTA
ESC 1:25



PEDRA DE MÃO IRREGULAR DE
Ø 15 A 25 FIXADA COM CONCRETO FCK > 15 MPA

CONCRETO FCK > 15 MPA



PEDRA DE MÃO IRREGULAR DE
Ø 15 A 25 FIXADA COM CONCRETO FCK > 15 MPA

CONCRETO FCK > 15 MPA

DETALHES CONSTRUTIVOS DISSIPADORES DE ENERGIA

OBRA: PAVIMENTAÇÃO POLIEDRICA
LOCAL: RUA SÃO LUIZ esq
SÃO SALVADOR
COMPLEMENTO: CÉU AZUL - PR

PROJETO :
01
01

PROJETO :
JOÃO YASUJI SAKAI
CREA PR - 21.735/D

EXECUÇÃO :

PROPRIETÁRIO :
PREFEITURA MUNICIPAL DE
CÉU AZUL

ESTATÍSTICAS :

DATA :
12/05/2014

ESCALA :

DESENHO : RODRIGO